



总部基地(惠州)  
Headquarters Base(HUIZHOU)



华北生产基地(青岛)  
North China Factory(QINDAO)



华东生产基地(苏州)  
East China Factory(SUZHOU)



鼎欣五金电子(惠州电镀基地)  
DinXin Hardware Factory(HUIZHOU)

联益电子有限公司成立于2003年，致力于为客户提供可靠的连接器与线束产品及解决方案。专业从事研发、设计、生产和销售连接器与线束，主要生产线对板连接器、板对板连接器、防水连接器、光伏和储能连接器，新能源线束及电缆组件等。产品广泛应用于光伏和储能逆变系统、新能源汽车、工业控制等领域。

公司自成立以来，一直遵循“专业化、过程自动化”的方针，从台湾地区、日本、德国引进了先进的生产设备和检测设备，拥有一线品牌的精密加工设备、精密塑胶射出机、精密高速冲床、各类连接器塑胶模具及精密五金端子模具，实验室各类检测设备、产品自动组装机。

为了为客户提供高品质、高性价比的产品，公司实现了从塑料、五金端子生产、端子电镀、模具设计开发、精密塑料弹射成型、高速精密五金冲压到产品自动化装配和线材的押出与装配的一体化流程。

公司建立了高标准的质量监督体系，已通过了汽车行业IATF16949质量管理认证、ISO9001质量管理体系认证、ISO14001环境管理体系认证。产品先后通过UL、TUV、符合欧盟的RoHS和REACH环保指令。

公司宗旨:质量第一，客户至上，精益求精。为国内外客户提供可靠的连接器与线束产品。



CUSTOMER SERVICE  
客户服务

Lycn has perfect customer-service system, excellent professional engineers could provide the products model selection timely,samples approve, mass production delivery services.

联益电子有限公司拥有完善的客户服务体系，销售工程师为客户提供完善及时的产品选型，样品承认，批量交付服务。

CUSTOMERS 主要合作客户(排名不分先后)



# 目录

## CONTENTS



001-002

走进联益  
About LYCN



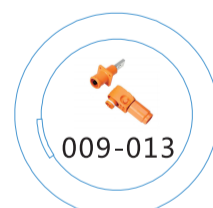
004-005

光伏连接器PV系列  
PV Connector Series



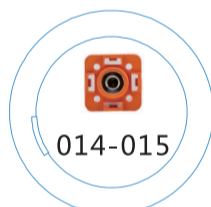
006-008

RJ45 插座/水晶头/USB/D-USB  
防水连接器  
RJ45 Socket/RJ45/USB/  
D-SUB Waterproof connector



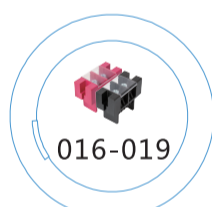
009-013

储能连接器ES系列  
Energy Storage  
ConnectorES Series



014-015

储能电池铜排连接器 CES系列  
Battery Busbar Connector  
CES Series



016-019

条形压线端子  
Bar-Type Screw Fastening  
Terminal Block



020-024

储能信号连接器  
Energy Storage Signal  
Connector



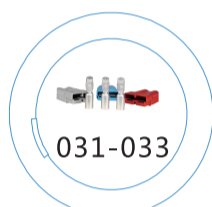
025-027

汽车高压连接器  
High-voltage Connector



028-030

储能连接器TX系列  
TX Series Connector



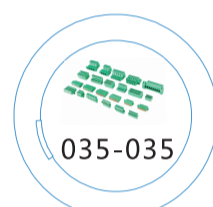
031-033

电池模块连接器BMC系列  
BMC Connector



034-034

排针/排母/牛角/筒牛  
Connector



035-035

端子台  
Terminal Block



036-038

新能源线束  
Wire Harness

光伏连接器PV系列  
PV Series

**Lycn**®

Web: www.lyconn.com

Tel: +86 18123708962

E-mail: sales3@lyconn.com

产品图  
Overview

直流板端正极  
DC Bulkhead - Positive



P/N:LW-PV-BM4

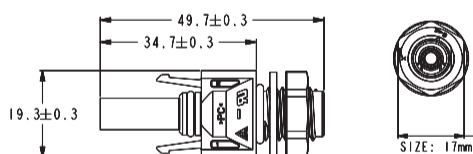
直流板端负极  
DC Bulkhead - Negative



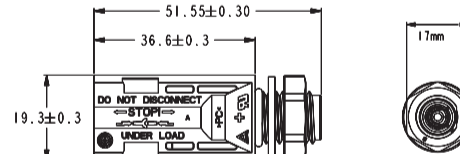
P/N:LW-PV-BF4

外壳尺寸图  
Housing

板端母端外壳  
Female



板端公端外壳  
Male



产品图  
Overview

直流板端正极  
DC Bulkhead - Positive



P/N:LW-PV-BM4

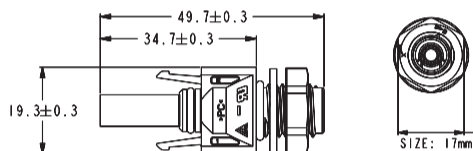
直流板端负极  
DC Bulkhead - Negative



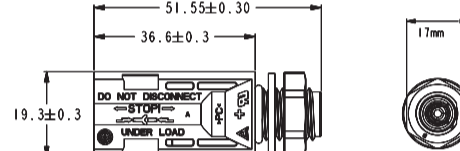
P/N:LW-PV-BF4

外壳尺寸图  
Housing

板端母端外壳  
Female



板端公端外壳  
Male



技术参数			Parameter	
额定电流	15A	20A	30A	Rated Current ( UL )
额定电流	25A	35A	45A	Rated Current ( 85°C )
接线大小	2.5mm <sup>2</sup> /14AWG	4.0mm <sup>2</sup> /12AWG	6.0mm <sup>2</sup> /10AWG	Cable Size
额定电压	1500V DC(UL)			Rated Voltage
端子材料	Copper, Tin Plated			Pin Contact Material
接触电阻	≤0.25mΩ			Contact Resistance
绝缘电阻	≥500MΩ			Insulation Resistance
防护等级	IP68			Protection Degree
绝缘材料	PC			Insulation Material
工作环境	-40°C to 85°C			Temperature

光伏连接器PV系列 T型3/4/5/6通  
PV Series T-Type 3/4/5/6 Way Connector

**Lycn**®

Web: www.lyconn.com

Tel: +86 18123708962

E-mail: sales3@lyconn.com

产品图  
Overview

T型3通连接器  
T-Type 3 Way Connector

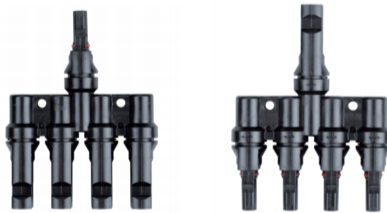


T型4通连接器  
T-Type 4 Way Connector



产品图  
Overview

T型5通连接器  
T-Type 5 Way Connector



T型6通连接器  
T-Type 6 Way Connector



产品图  
Overview

Y型3通连接器  
Y-Type 3 Way Connector



Y型4通连接器  
Y-Type 4 Way Connector



产品图  
Overview

Y型5通连接器  
Y-Type 5 Way Connector



技术参数

Parameter

技术参数				Parameter
额定电流	15A	20A	30A	Rated Current ( UL )
额定电流	25A	35A	45A	Rated Current ( 85°C )
接线大小	2.5mm <sup>2</sup> /14AWG	4.0mm <sup>2</sup> /12AWG	6.0mm <sup>2</sup> /10AWG	Cable Size
额定电压	1500V DC(UL)			Rated Voltage
端子材料	Copper, Tin Plated			Pin Contact Material
接触电阻	≤0.25mΩ			Contact Resistance
绝缘电阻	≥500MΩ			Insulation Resistance
防护等级	IP68			Protection Degree
绝缘材料	PC			Insulation Material
工作环境	-40°C to 85°C			Temperature
阻燃等级	UL94-V0			Flammability Class

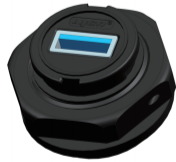

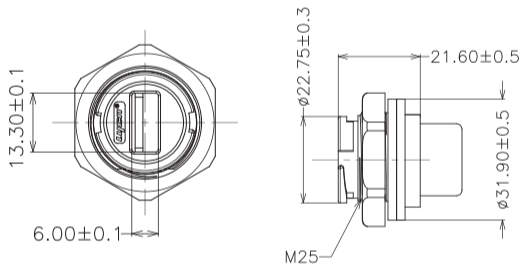
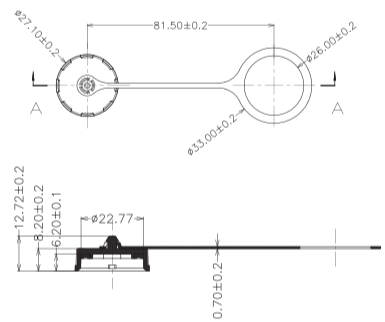
USB防水连接器  
USB Waterproof Connector

**Lycn**®

Web: www.lyconn.com

Tel: +86 18 123708962

E-mail: sales3@lyconn.com

<p>产品图 Overview</p>	<p>USB防水连接器板端 USB Waterproof Bulkhead</p> 	<p>USB防水连接器防尘帽 USB Dust-proof Cap</p> 		
<p>尺寸图 Dimensions</p>				
<p>型号 Type</p>	<table border="1" style="margin-left: auto; margin-right: auto;"> <tr> <td style="background-color: #ADD8E6;">P/N</td> </tr> <tr> <td>LW-USB30-BW-001</td> </tr> </table>		P/N	LW-USB30-BW-001
P/N				
LW-USB30-BW-001				

技术参数	Parameter
工作电压	5V AC Rated Voltage
额定电流	900mA Rated Current
接线大小	28AWG Cable Size
工作温度	-40°C to 85°C Temperature
防护等级	IP68 Protection Degree
插座拉力	≥2.28 kgf Receptacle Pull
绝缘材质	PA66+GF25 Insulation Material
阻燃等级	UL94-V0 Flammability Class
防水圈	Silica gel Insulation Material

# RJ45防水连接器 RJ45 Waterproof Connector

**Lycn**®

Web: www.lyconn.com

Tel: +86 18123708962

E-mail: sales3@lyconn.com

产品图  
Overview

RJ45防水连接器板端  
RJ45 Waterproof Bulkhead



产品图  
Overview

水晶头防水连接器  
RJ45 Plug Waterproof Connector

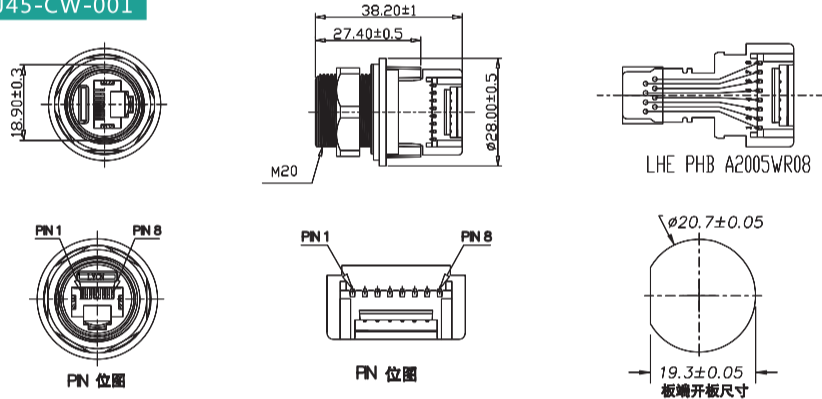


RJ45防水连接器防尘盖  
RJ45 with Cap



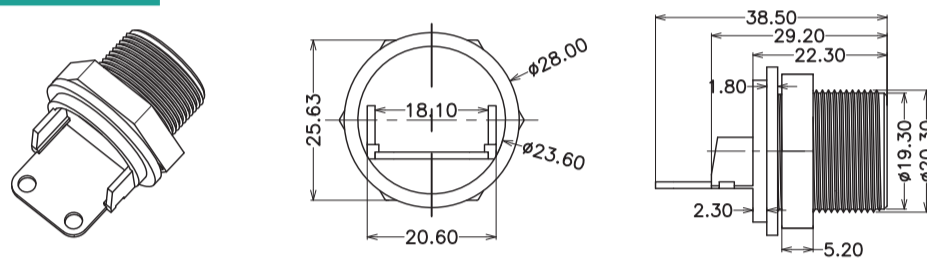
尺寸图  
Dimensions

P/N: LW-RJ45-CW-001



型号  
Type

P/N: LW-RJ45-CW-002



## 技术参数

## Parameter

技术参数		Parameter
额定电压	150V AC	Rated Voltage
耐压值	1000V AC	Withstanding Voltage
额定电流	1.5A	Rated Current
工作温度	-40°C to 85°C	Temperature
防护等级	IP68	Protection Degree
插座拉力	≥2.28 kgf	Receptacle Pull
绝缘材质	PA66+GF25	Insulation Material
阻燃等级	UL94-V0	Flammability Class
耐久型	750 times	Durability
环保	RoHS	Pro-Environment

